

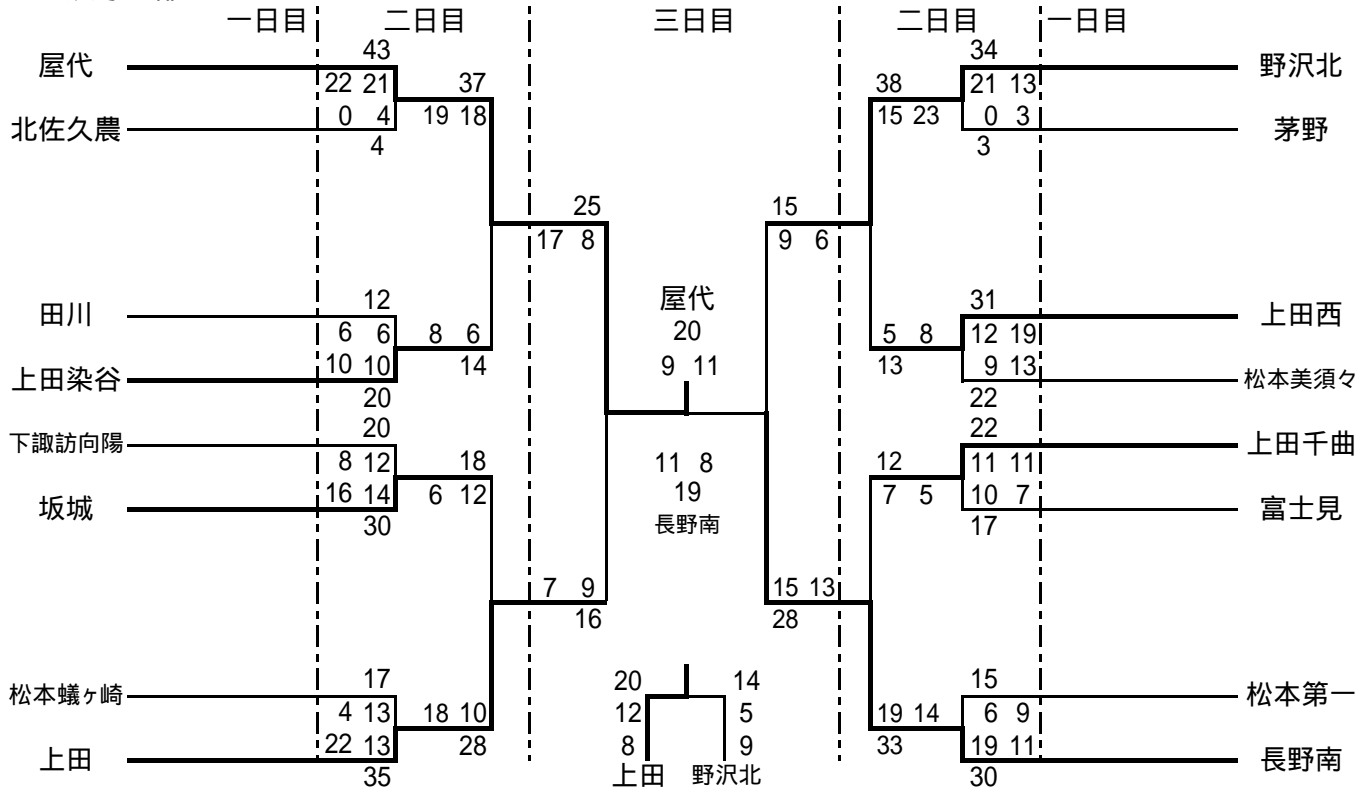
大会名 平成17年度 第56回長野県高等学校総合体育大会ハンドボール競技会
兼 全国高等学校総合体育大会県予選会

期日 H17 6/3・4・5

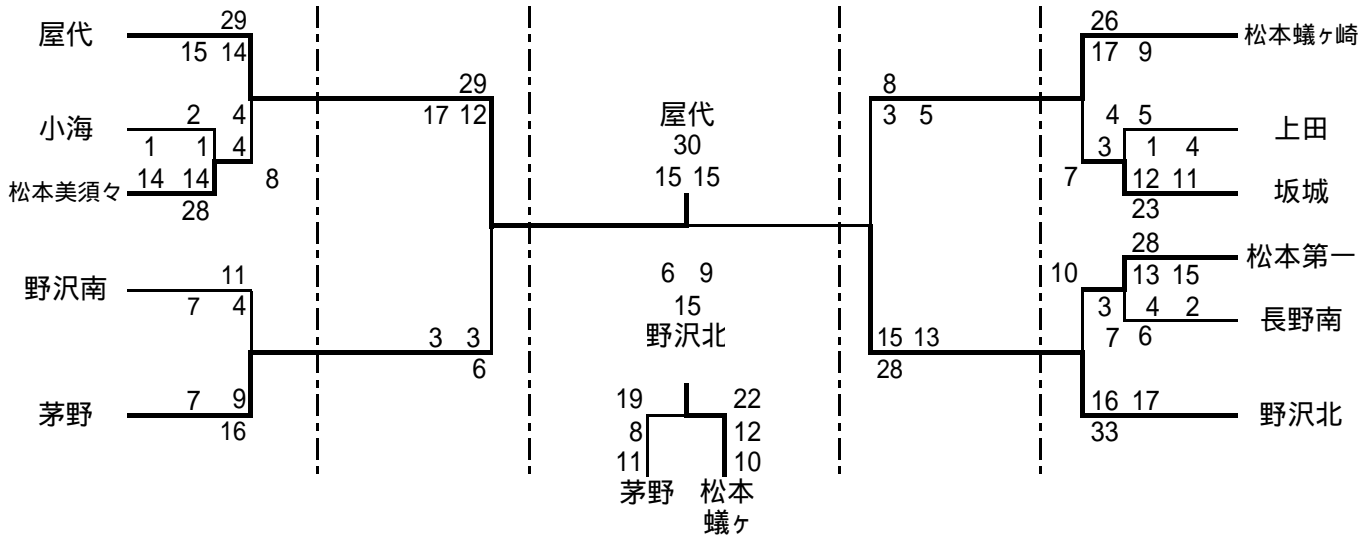
場所 千曲市

会場 千曲市戸倉体育館、千曲市更埴体育館

(男子の部)



(女子の部)



男子

- 1位 屋代
- 2位 長野南
- 3位 上田
- 4位 野沢北

女子

- 1位 屋代
- 2位 野沢北
- 3位 松本蟻ヶ崎
- 4位 茅野