

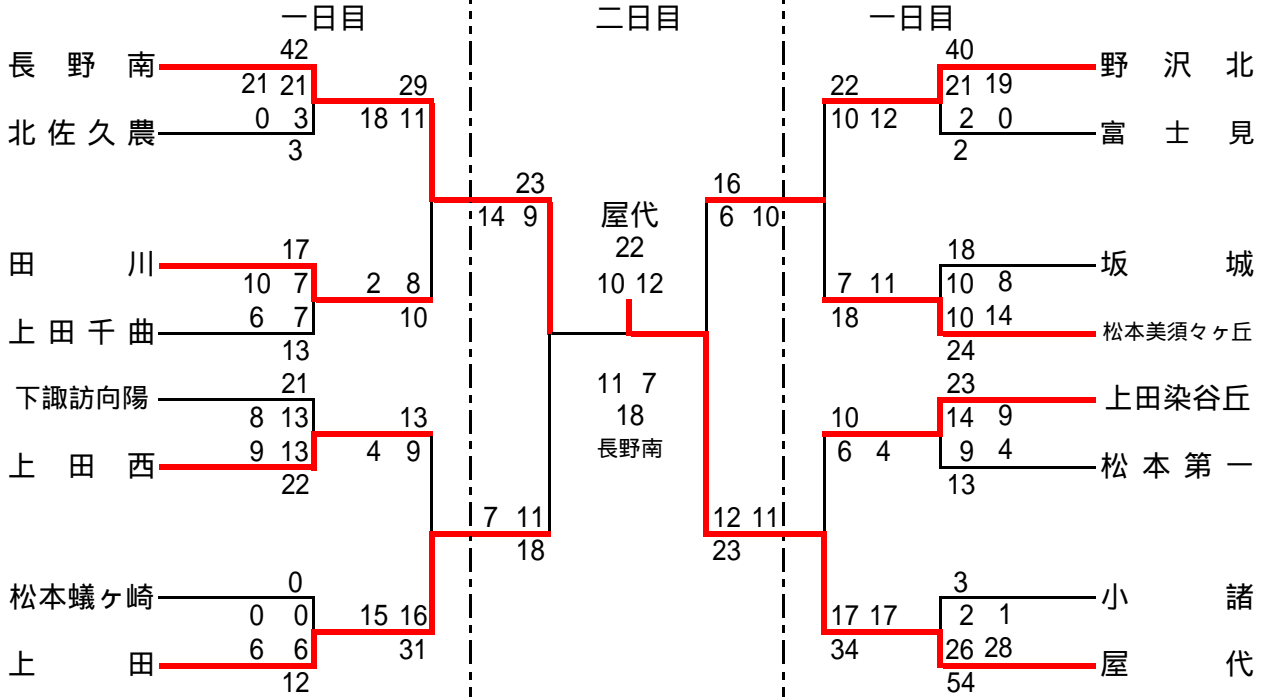
大会名 平成17年度 長野県高等学校新人体育大会ハンドボール競技会  
兼 第38回長野県高等学校新人ハンドボール選手権大会

期日 H17 11/5・6

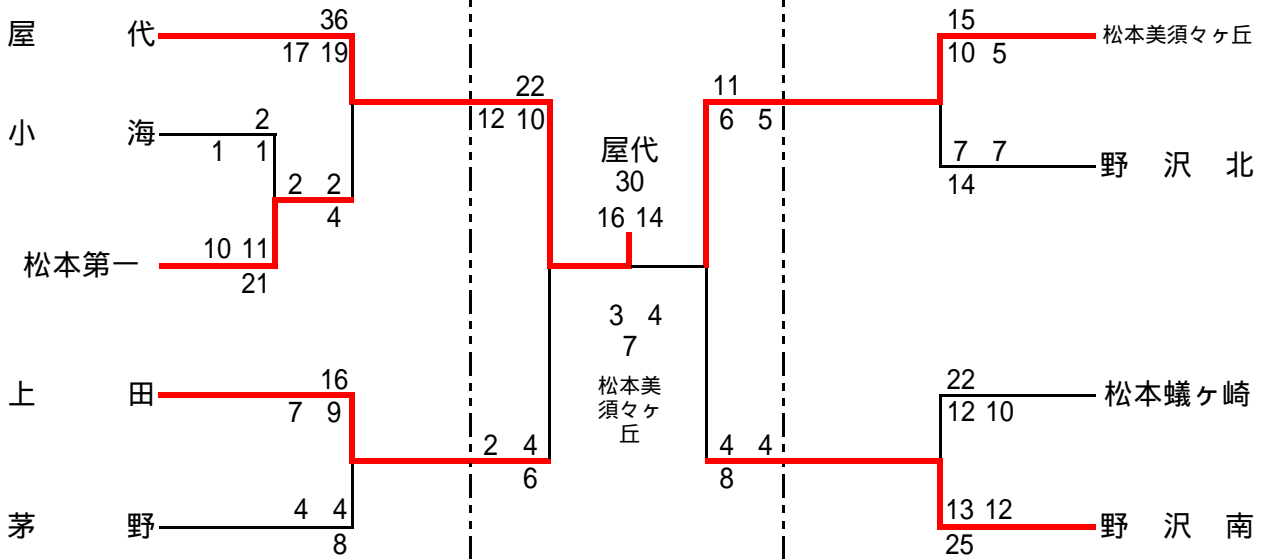
場所 千曲市、坂城町

会場 千曲市戸倉体育館、千曲市更埴体育館、坂城高校体育館

〔男子の部〕



〔女子の部〕



男子の部

- 1位 屋代
- 2位 長野南
- 3位 上田
- 3位 野沢北

女子の部

- 1位 屋代
- 2位 松本美須ヶヶ丘
- 3位 上田
- 3位 野沢南

