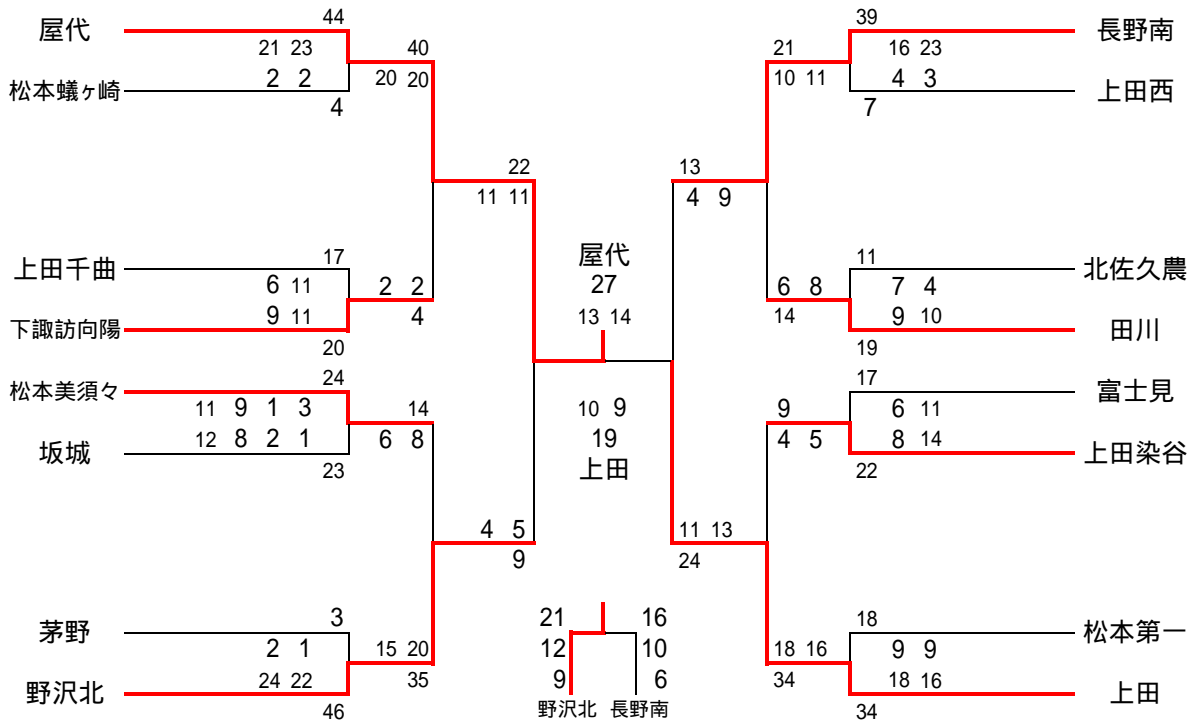


大会名 平成16年度 第55回長野県高等学校総合体育大会ハンドボール競技会
兼 全国高等学校総合体育大会県予選会

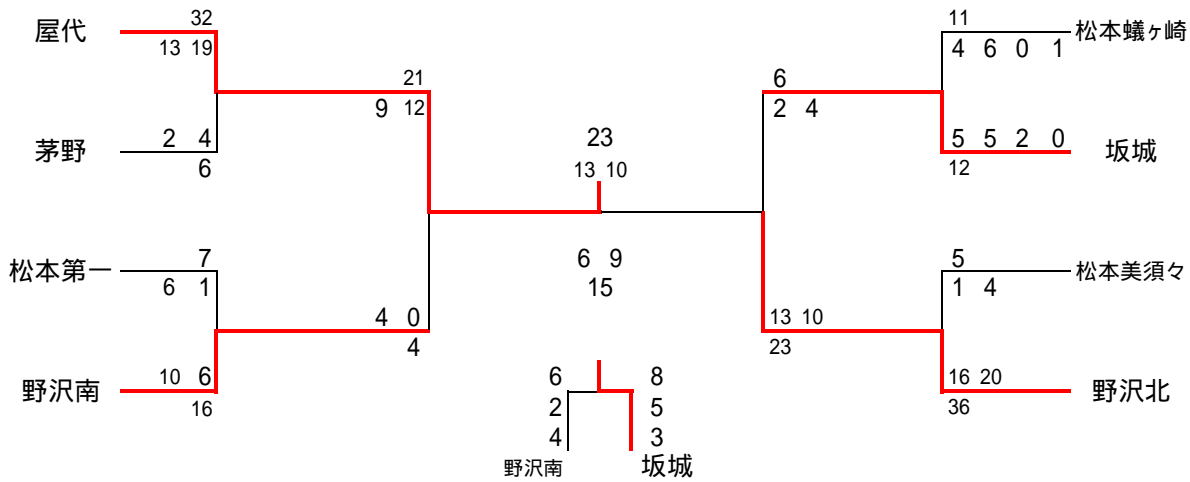
期日 H16 6/4・5・6

場所 千曲市

会場 千曲市戸倉体育館、千曲市更埴体育館
(男子の部)



(女子の部)



男子の部
1位 屋代
2位 上田
3位 野沢北

女子の部
1位 屋代
2位 野沢北
3位 坂城