

# 令和元年度全国高等学校ハンドボール選抜大会 第43回北信越地区予選大会 結果報告票

## 男子1位リーグ

## 女子1位リーグ

1/31(金)	第1試合	高岡向陵 (富山) 25	11 - 12 14 - 8	20	北陸 (福井)
	第2試合	新潟明訓 (新潟) 21	10 - 12 11 - 16	28	坂城 (長野)
	第3試合	小松工業 (石川) 22	12 - 11 10 - 15	26	高岡向陵 (富山)
	第4試合	北陸 (福井) 34	16 - 3 18 - 10	13	新潟明訓 (新潟)
	第5試合	坂城 (長野) 26	12 - 15 14 - 14	29	小松工業 (石川)

1/31(金)	第1試合	巻 (新潟) 20	10 - 10 10 - 19	29	東海大諏訪 (長野)
	第2試合	高岡向陵 (富山) 20	8 - 4 12 - 3	7	福井商業 (福井)
	第3試合	小松商業 (石川) 38	21 - 6 17 - 5	11	巻 (新潟)
	第4試合	東海大諏訪 (長野) 17	7 - 16 10 - 15	31	高岡向陵 (富山)
	第5試合	福井商業 (福井) 16	6 - 8 10 - 10	18	小松商業 (石川)

2/1(土)	第1試合	高岡向陵 (富山) 36	20 - 6 16 - 7	13	新潟明訓 (新潟)
	第2試合	北陸 (福井) 40	23 - 7 17 - 10	17	坂城 (長野)
	第3試合	小松工業 (石川) 22	13 - 7 9 - 5	12	新潟明訓 (新潟)
	第4試合	高岡向陵 (富山) 34	17 - 7 17 - 12	19	坂城 (長野)
	第5試合	北陸 (福井) 30	15 - 6 15 - 7	13	小松工業 (石川)

2/1(土)	第1試合	巻 (新潟) 7	1 - 19 6 - 15	34	高岡向陵 (富山)
	第2試合	東海大諏訪 (長野) 9	3 - 21 6 - 15	36	福井商業 (福井)
	第3試合	小松商業 (石川) 25	11 - 12 14 - 14	26	高岡向陵 (富山)
	第4試合	巻 (新潟) 10	4 - 14 6 - 8	22	福井商業 (福井)
	第5試合	東海大諏訪 (長野) 19	9 - 24 10 - 13	37	小松商業 (石川)

## 男子2位トーナメント

## 女子2位トーナメント

1/31(金)	1回戦 ア	巻 (新潟) 10	4 - 15 6 - 13	28	長野南 (長野)
---------	----------	--------------	------------------	----	-------------

1/31(金)	1回戦 あ	長岡大手 (新潟) 3	0 - 17 3 - 15	32	氷見 (富山)
---------	----------	----------------	------------------	----	------------

2/1(土)	準決勝 イ	氷見 (富山) 30	16 - 4 14 - 9	13	小松 (石川)
		準決勝 ウ	啓新 (福井) 16	8 - 12 8 - 14	26

2/1(土)	準決勝 い	金沢泉丘 (石川) 10	4 - 9 6 - 9	18	長野南 (長野)
		準決勝 う	仁愛窓子 (福井) 17	6 - 11 9 - 4 2 - 4	19

2/2(日)	決勝 工	長野南 (長野) 18	7 - 18 11 - 14	32	氷見 (富山)
--------	---------	----------------	-------------------	----	------------

2/2(日)	決勝 え	氷見 (富山) 29	13 - 6 16 - 6	12	長野南 (長野)
--------	---------	---------------	------------------	----	-------------

## 男子第3代表決定戦

## 女子第3代表決定戦

1位リーグ 第3位	小松工業 (石川) 15	7 - 15 8 - 12	27	氷見 (富山)
--------------	-----------------	------------------	----	------------

1位リーグ 第3位	福井商業 (福井) 13	7 - 11 6 - 8	19	氷見 (富山)
--------------	-----------------	-----------------	----	------------

男子 優勝 高岡向陵高等学校 (富山県) 女子 優勝 高岡向陵高等学校 (富山県)  
 第2位 北陸高等学校 (福井県) 第2位 小松商業高等学校 (石川県)  
 第3代表 氷見高等学校 (富山県) 第3代表 氷見高等学校 (富山県)

\* 男子3チーム、女子3チームが2020年3月24日(火)~3月29日(日)、埼玉県、千葉県で行われる全国高等学校ハンドボール選抜大会へ出場

# 令和元年度全国高等学校ハンドボール選抜大会 第43回北信越地区予選大会 競技対戦結果表

【男子1位リーグ】 ことぶきアリーナ千曲 (千曲市更埴体育館)

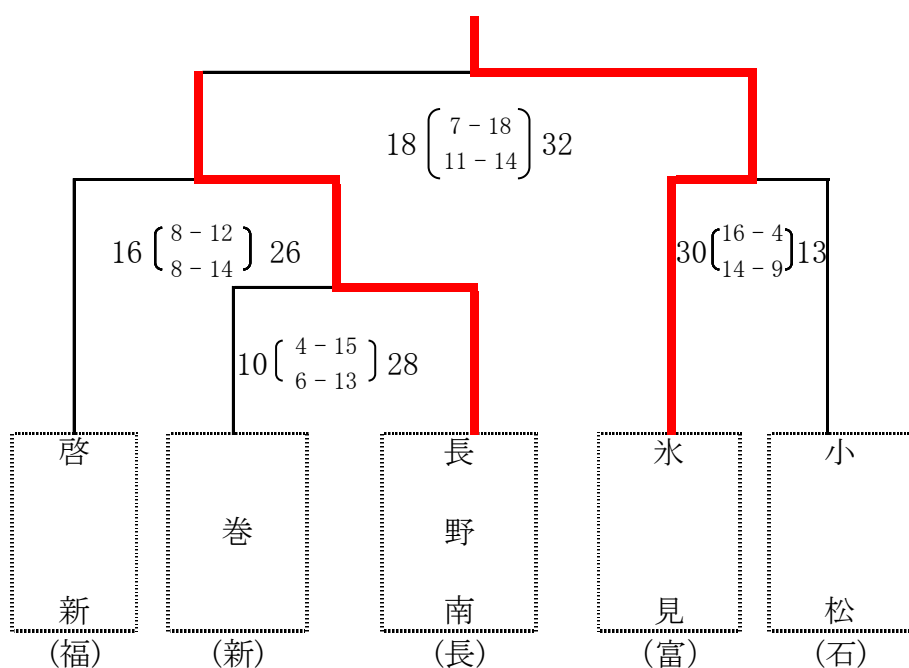
	高岡向陵	北陸	新潟明訓	坂城	小松工業	勝	負	分	勝点	順位
高岡向陵	-	25 $\left( \begin{smallmatrix} 11 & - & 12 \\ 14 & - & 8 \end{smallmatrix} \right)$ 20	36 $\left( \begin{smallmatrix} 20 & - & 6 \\ 16 & - & 7 \end{smallmatrix} \right)$ 13	34 $\left( \begin{smallmatrix} 17 & - & 7 \\ 17 & - & 12 \end{smallmatrix} \right)$ 19	26 $\left( \begin{smallmatrix} 11 & - & 12 \\ 15 & - & 10 \end{smallmatrix} \right)$ 22	4	0	0	8	1
北陸	20 $\left( \begin{smallmatrix} 12 & - & 11 \\ 8 & - & 14 \end{smallmatrix} \right)$ 25	-	34 $\left( \begin{smallmatrix} 16 & - & 3 \\ 18 & - & 10 \end{smallmatrix} \right)$ 13	40 $\left( \begin{smallmatrix} 23 & - & 7 \\ 17 & - & 10 \end{smallmatrix} \right)$ 17	30 $\left( \begin{smallmatrix} 15 & - & 6 \\ 15 & - & 7 \end{smallmatrix} \right)$ 13	3	1	0	6	2
新潟明訓	13 $\left( \begin{smallmatrix} 6 & - & 20 \\ 7 & - & 16 \end{smallmatrix} \right)$ 36	13 $\left( \begin{smallmatrix} 3 & - & 16 \\ 10 & - & 18 \end{smallmatrix} \right)$ 34	-	21 $\left( \begin{smallmatrix} 10 & - & 12 \\ 11 & - & 16 \end{smallmatrix} \right)$ 28	12 $\left( \begin{smallmatrix} 7 & - & 13 \\ 5 & - & 9 \end{smallmatrix} \right)$ 22	0	4	0	0	5
坂城	19 $\left( \begin{smallmatrix} 7 & - & 17 \\ 12 & - & 17 \end{smallmatrix} \right)$ 34	17 $\left( \begin{smallmatrix} 7 & - & 23 \\ 10 & - & 17 \end{smallmatrix} \right)$ 40	28 $\left( \begin{smallmatrix} 12 & - & 10 \\ 16 & - & 11 \end{smallmatrix} \right)$ 21	-	26 $\left( \begin{smallmatrix} 12 & - & 15 \\ 14 & - & 14 \end{smallmatrix} \right)$ 29	1	3	0	2	4
小松工業	22 $\left( \begin{smallmatrix} 12 & - & 11 \\ 10 & - & 15 \end{smallmatrix} \right)$ 26	13 $\left( \begin{smallmatrix} 6 & - & 15 \\ 7 & - & 15 \end{smallmatrix} \right)$ 30	22 $\left( \begin{smallmatrix} 13 & - & 7 \\ 9 & - & 5 \end{smallmatrix} \right)$ 12	29 $\left( \begin{smallmatrix} 15 & - & 12 \\ 14 & - & 14 \end{smallmatrix} \right)$ 26	-	2	2	0	4	3

【女子1位リーグ】 千曲市戸倉体育館

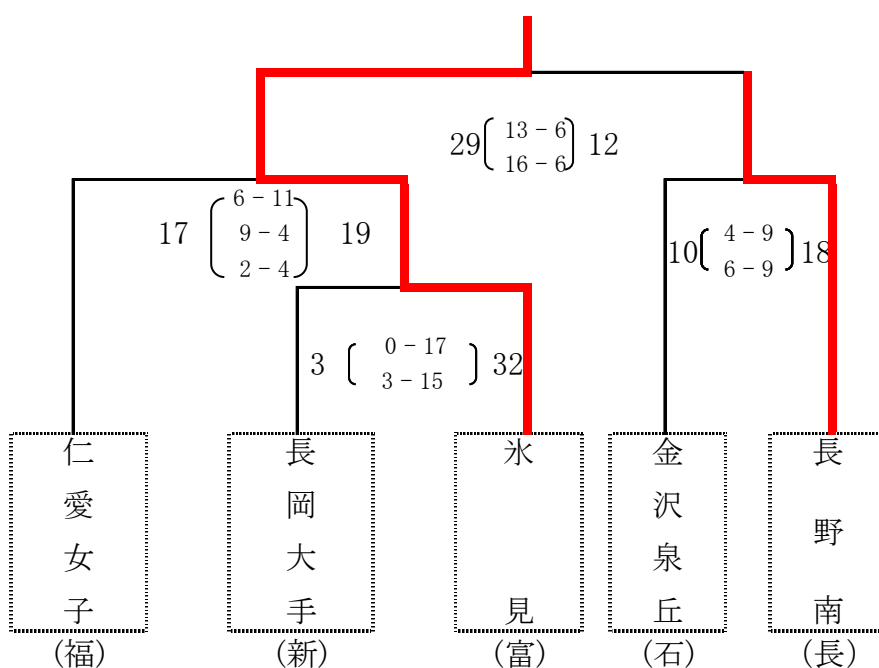
	巻	東海大諏訪	高岡向陵	福井商業	小松商業	勝	負	分	勝点	順位
巻	-	20 $\left( \begin{smallmatrix} 10 & - & 10 \\ 10 & - & 19 \end{smallmatrix} \right)$ 29	7 $\left( \begin{smallmatrix} 1 & - & 19 \\ 6 & - & 15 \end{smallmatrix} \right)$ 34	10 $\left( \begin{smallmatrix} 4 & - & 14 \\ 6 & - & 8 \end{smallmatrix} \right)$ 22	11 $\left( \begin{smallmatrix} 6 & - & 21 \\ 5 & - & 17 \end{smallmatrix} \right)$ 38	0	4	0	0	5
東海大諏訪	29 $\left( \begin{smallmatrix} 10 & - & 10 \\ 19 & - & 10 \end{smallmatrix} \right)$ 20	-	17 $\left( \begin{smallmatrix} 7 & - & 16 \\ 10 & - & 15 \end{smallmatrix} \right)$ 31	9 $\left( \begin{smallmatrix} 3 & - & 21 \\ 6 & - & 15 \end{smallmatrix} \right)$ 36	19 $\left( \begin{smallmatrix} 9 & - & 24 \\ 10 & - & 13 \end{smallmatrix} \right)$ 37	1	3	0	2	4
高岡向陵	34 $\left( \begin{smallmatrix} 19 & - & 1 \\ 15 & - & 6 \end{smallmatrix} \right)$ 7	31 $\left( \begin{smallmatrix} 16 & - & 7 \\ 15 & - & 10 \end{smallmatrix} \right)$ 17	-	20 $\left( \begin{smallmatrix} 8 & - & 4 \\ 12 & - & 3 \end{smallmatrix} \right)$ 7	26 $\left( \begin{smallmatrix} 12 & - & 11 \\ 14 & - & 14 \end{smallmatrix} \right)$ 25	4	0	0	8	1
福井商業	22 $\left( \begin{smallmatrix} 14 & - & 4 \\ 8 & - & 6 \end{smallmatrix} \right)$ 10	36 $\left( \begin{smallmatrix} 21 & - & 3 \\ 15 & - & 6 \end{smallmatrix} \right)$ 9	7 $\left( \begin{smallmatrix} 4 & - & 8 \\ 3 & - & 12 \end{smallmatrix} \right)$ 20	-	16 $\left( \begin{smallmatrix} 6 & - & 8 \\ 10 & - & 10 \end{smallmatrix} \right)$ 18	2	2	0	4	3
小松商業	38 $\left( \begin{smallmatrix} 21 & - & 6 \\ 17 & - & 5 \end{smallmatrix} \right)$ 11	37 $\left( \begin{smallmatrix} 24 & - & 9 \\ 13 & - & 10 \end{smallmatrix} \right)$ 19	25 $\left( \begin{smallmatrix} 11 & - & 12 \\ 14 & - & 14 \end{smallmatrix} \right)$ 26	18 $\left( \begin{smallmatrix} 8 & - & 6 \\ 10 & - & 10 \end{smallmatrix} \right)$ 16	-	3	1	0	6	2

上田市自然運動公園総合体育館

【男子2位トーナメント】



【女子2位トーナメント】



【男子第3代表決定戦】

ことぶきアリーナ千曲

【女子第3代表決定戦】

