

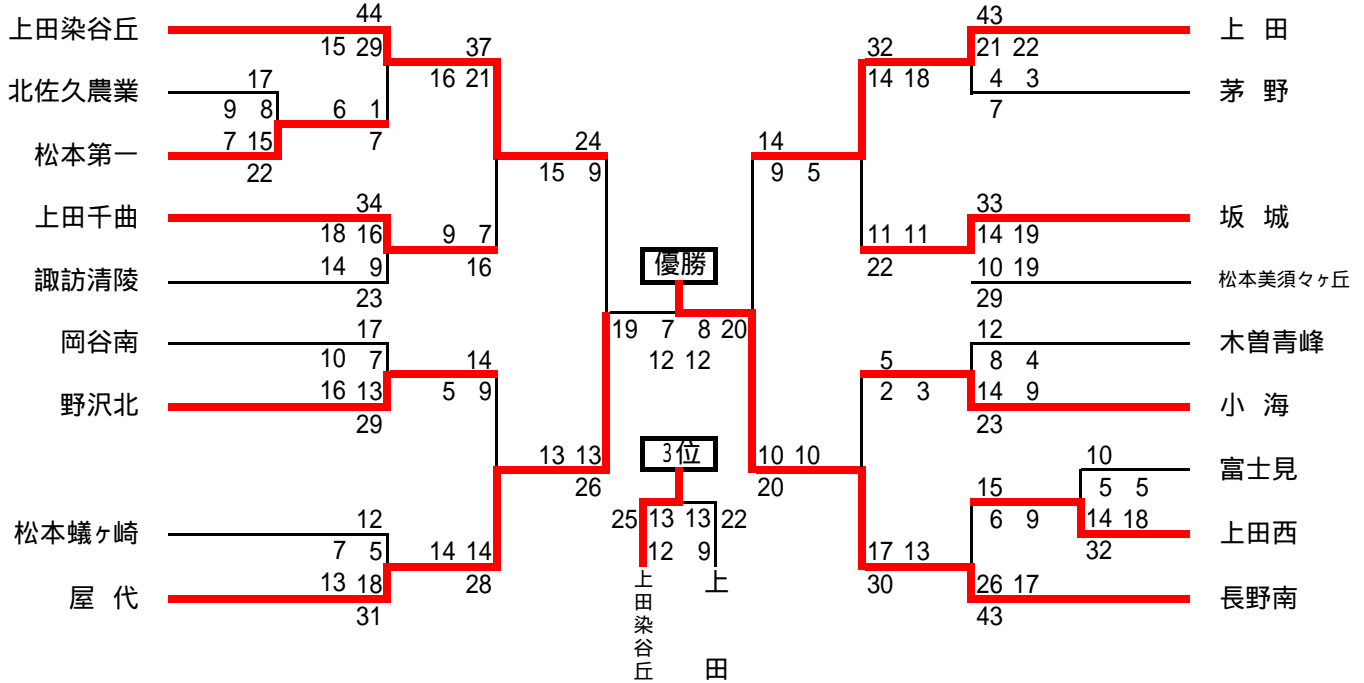
平成21年度 第60回長野県高等学校総合体育大会ハンドボール競技会 兼 全国高等学校総合体育大会県予選会

期 日 H21 6/5・6・7

場 所 千曲市・坂城町

会 場 千曲市戸倉体育館・千曲市更埴体育館・坂城高校体育館

(男子の部)



(女子の部)

