

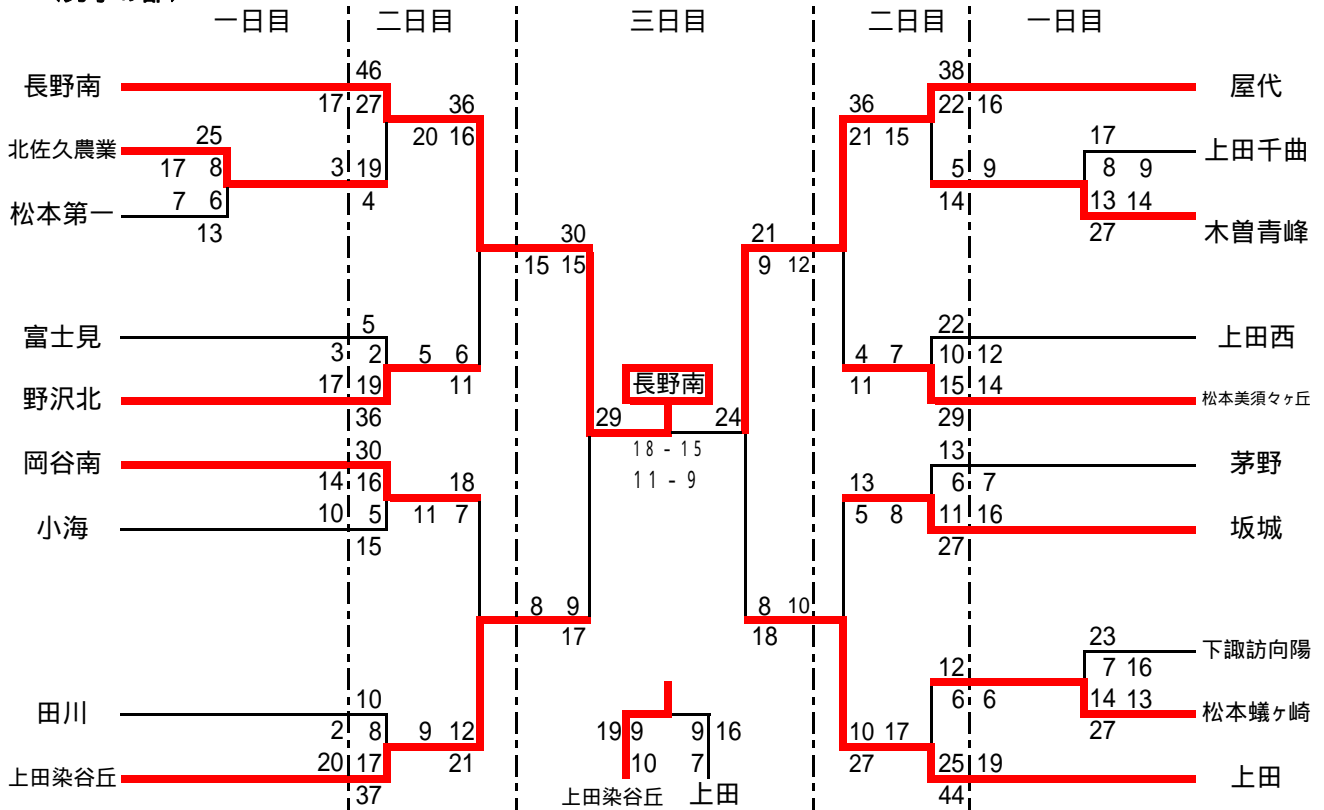
# 平成20年度 第59回長野県高等学校総合体育大会ハンドボール競技会 兼 全国高等学校総合体育大会県予選会

期 日 H20 6/6・7・8

場 所 千曲市・坂城町

会 場 千曲市戸倉体育館・坂城町文化センター・千曲市更埴体育館

## (男子の部)



## (女子の部)

