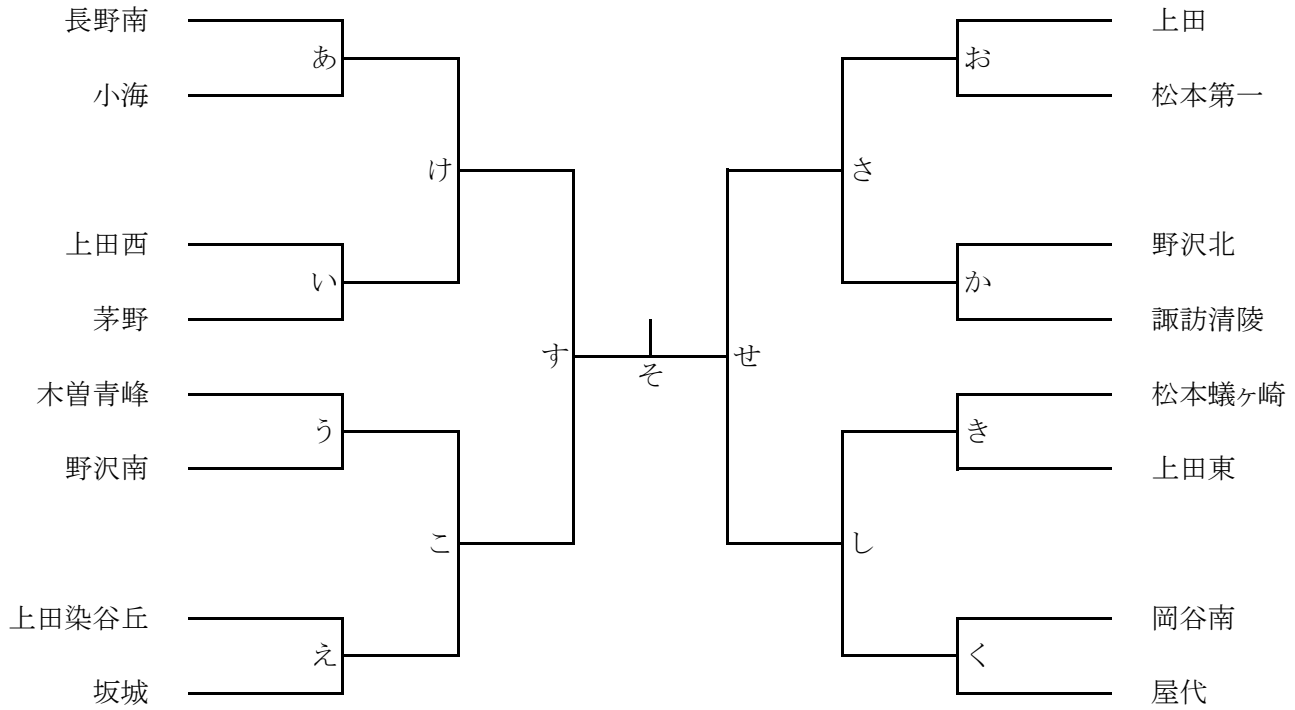


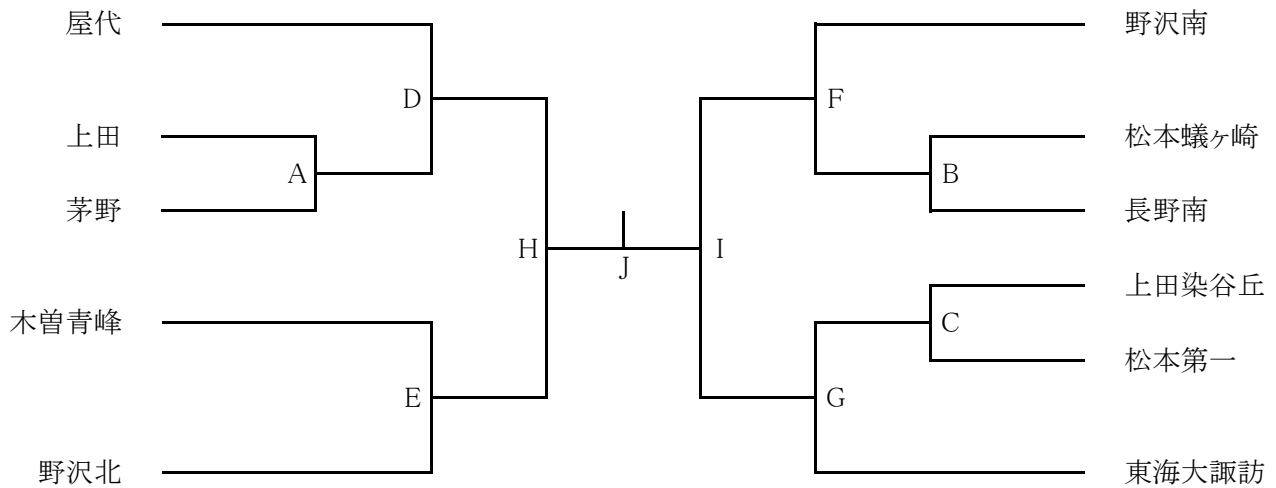
# 平成30年度 第51回長野県高等学校新人体育大会ハンドボール競技大会

期 日 平成30年11月2日(金)～4日(日)  
 場 所 千曲市  
 会 場 千曲市戸倉体育館 ・ 千曲市更埴体育館

## [男子の部]



## [女子の部]



〔競技日程〕

11月2日(金)	千曲市更埴体育館	千曲市戸倉体育館
9:00	開会式	
9:30 ~ 10:30	A	B
10:45 ~ 11:45	い	C
12:00 ~ 13:00	か	あ
13:15 ~ 14:15	く	う
14:30 ~ 15:30	お	え
15:45 ~ 16:45	D	き

11月3日(土)	千曲市更埴体育館
9:00 ~ 10:00	E
10:15 ~ 11:15	F
11:30 ~ 12:30	G
12:45 ~ 13:45	け
14:00 ~ 15:00	こ
15:15 ~ 16:15	さ
16:30 ~ 17:30	し

11月4日(日)	千曲市更埴体育館
9:00 ~ 10:00	H
10:15 ~ 11:15	I
11:30 ~ 12:30	す
12:45 ~ 13:45	せ
14:00 ~ 15:00	J
15:30 ~ 16:30	そ
16:45 ~	閉会式

〔連絡事項〕

- 平成30年度日本ハンドボール協会競技規則によって行なう。  
(但し、競技時間は25分-10分-25分とする)  
同点の場合は第一延長のみ行い、それでも決しない場合は7mTCを行います。
- 上下履の区別を徹底してください。(ボールも同様)
- 開会式については、前年度優勝チーム、1日目更埴会場での出場チームは参加してください。
- 両面テープのみ使用可とします。松ヤニ及びスプレー類は使用禁止です。
- ユニフォームについて、登録以外のユニフォームがある場合は計4色まで認めます。  
ユニフォーム確認の際に持参してください。
- アンダーウェアについては、日本ハンドボール協会の「平成29年4月1日競技運営に関する通知」に従います。ただし、ソックスについては従来通りチームでの統一は必要ありません。
- ゲーム使用球は、男子(ミカサ ボラーレ)、女子(モルテン ヌエバ)を使用します。
- 選手証・役員証を必ず持参してください。  
選手証・役員証は前の試合のハーフタイム時に行うトス及びユニフォーム確認時に提出してください。  
第1試合の場合は試合開始30分前のトス及びユニフォーム確認時に提出してください。
- ゴミはチームの責任で持ち帰ってください。  
体育館のゴミかごは使用しないでください。自動販売機を利用した場合も同様です。
- 貴重品等、持ち物の管理を各チーム責任を持って行ってください。
- 「活動状況報告書 A表」は、各高校の最終戦、終了後専門委員までご提出下さい。