

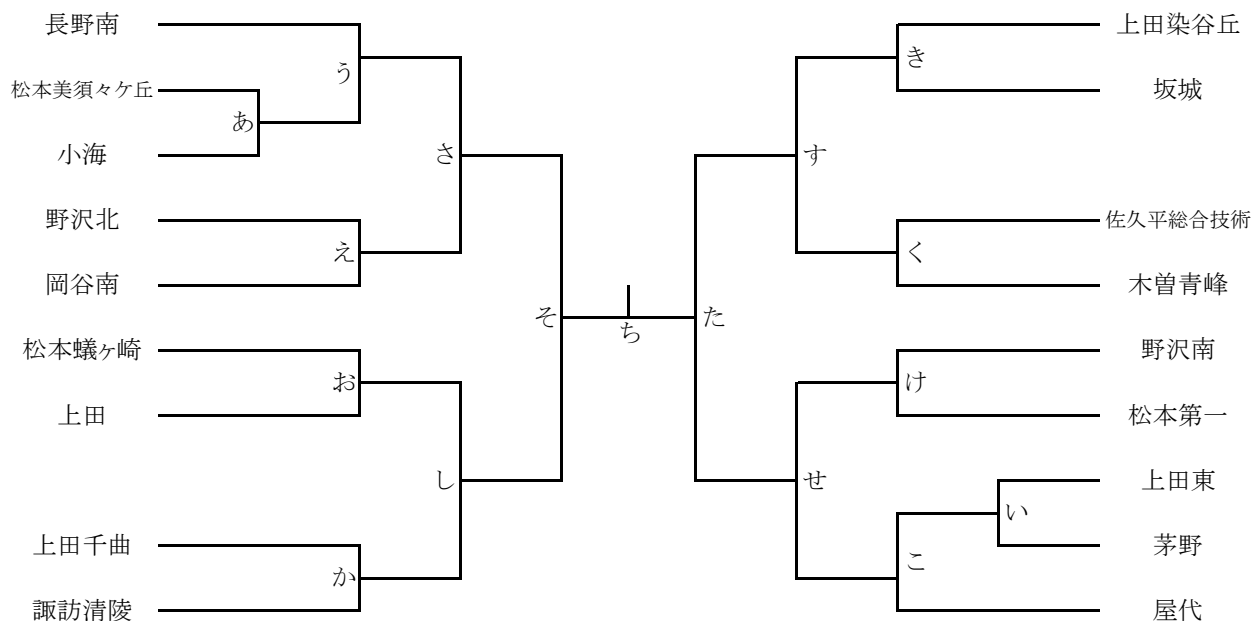
平成27年度 第48回長野県高等学校新人体育大会ハンドボール競技会

期 日 H27 10/30・31 11/1

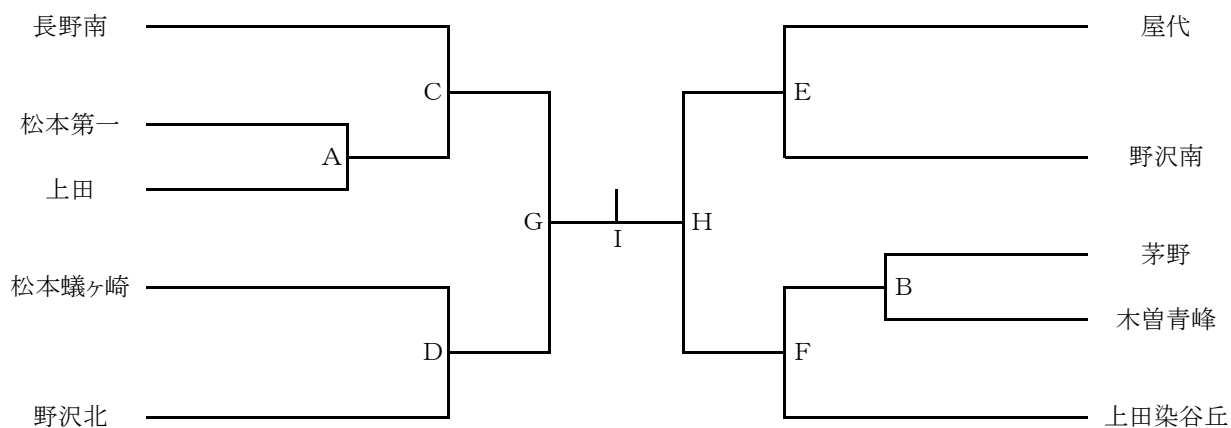
場 所 千曲市

会 場 千曲市戸倉体育館・千曲市更埴体育館

〔男子の部〕



〔女子の部〕



競技日程

10月30日(金)	千曲市戸倉体育館	千曲市更埴体育館
9:00	開会式	
9:30~10:30	A	B
10:45~11:45	あ	い
12:00~13:00	か	き
13:15~14:15	お	く
14:30~15:30	え	け
15:45~16:45	う	こ

10月31日(土)	千曲市戸倉体育館	千曲市更埴体育館
9:30~10:30	C	E
10:45~11:45	D	F
12:00~13:00	さ	す
13:15~14:15	し	せ
14:30~15:30	G	H

11月1日(日)	千曲市戸倉体育館
9:30~10:30	そ
10:45~11:45	た
12:15~13:15	I
13:30~14:30	ち
14:40	閉会式

注意事項

- 1 平成27年度日本ハンドボール協会競技規則によって行なう。
(試合時間については25分-10分-25分とする
同点の場合は第1延長のみ行い、それでも決しない場合は7mTCを行う)
- 2 体育館シューズを使用すること。
- 3 開会式については、10月30日戸倉体育館会場での出場チームは参加の事。
- 4 前年度優勝チームは開会式に参加の事。
- 5 両面テープのみ可。松ヤニ及びスプレー類は使用禁止。
- 6 ゴミはチームの責任で持ち帰る。
- 7 登録メンバーは全員(15名)ゲームに出場できる。
- 8 スパッツは短パンと同色とする。異色の場合はチーム全員が統一すること。
アンダーシャツについても同様の扱いとする。
- 9 ゲーム使用球は、男子(ミカサ ボラール)、女子(モルテン ヌエバ)を使用する。
- 10 選手証・役員証を必ず持参すること。