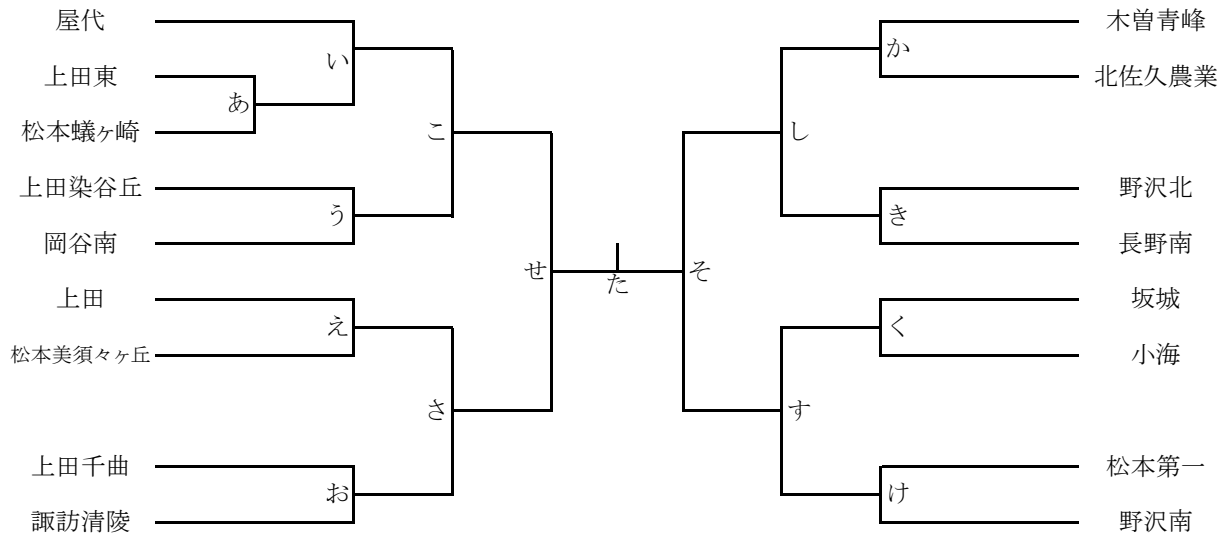


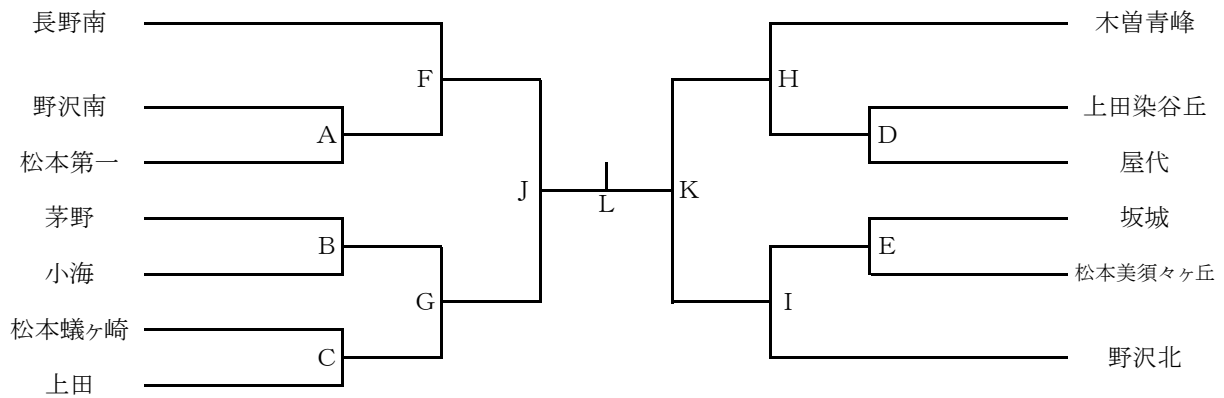
平成26年度 第47回長野県高等学校新人体育大会ハンドボール競技会

期 日 H26 10/31・11/1・2
 場 所 千曲市
 会 場 千曲市戸倉体育館・千曲市更埴体育館

〔男子の部〕



〔女子の部〕



競技日程

10月31日(金)	千曲市戸倉体育館	10月31日(金)	千曲市更埴体育館
9:00	開会式	9:00～10:00	A
9:30～10:30	あ	10:15～11:15	E
10:45～11:45	B	11:30～12:30	C
12:00～13:00	D	12:45～13:45	え
13:15～14:15	か	14:00～15:00	お
14:30～15:30	き	15:15～16:15	く
15:45～16:45	う	16:30～17:30	け
17:00～18:00	い		

11月1日(土)	千曲市戸倉体育館	千曲市更埴体育館
9:00～10:00	F	H
10:30～11:30	G	I
12:00～13:00	こ	し
13:30～14:30	さ	す
15:00～16:00	J	K

11月2日(日)	千曲市戸倉体育館
9:30～10:30	せ
10:45～11:45	そ
12:15～13:15	L
13:30～14:30	た
14:40	閉会式

注意事項

- 1 平成26年度日本ハンドボール協会競技規則によって行なう。
(試合時間については25分-10分-25分とする
同点の場合は第1延長のみ行い、それでも決しない場合は7mTCを行う)
- 2 体育館シューズを使用すること。
- 3 開会式については、10月31日戸倉体育館会場での出場チームは参加の事。
- 4 前年度優勝チームは開会式に参加の事。
- 5 両面テープのみ可。松ヤニ及びスプレー類は使用禁止。
- 6 ゴミはチームの責任で持ち帰る。
- 7 登録メンバーは全員(15名)ゲームに出場できる。
- 8 スパッツは短パンと同色とする。異色の場合はチーム全員が統一すること。
アンダーシャツについても同様の扱いとする。
- 9 ゲーム使用球は、男子(ミカサ ボラーレ)、女子(モルテン ヌエバ)を使用する。
- 10 選手証・役員証を必ず持参すること。