

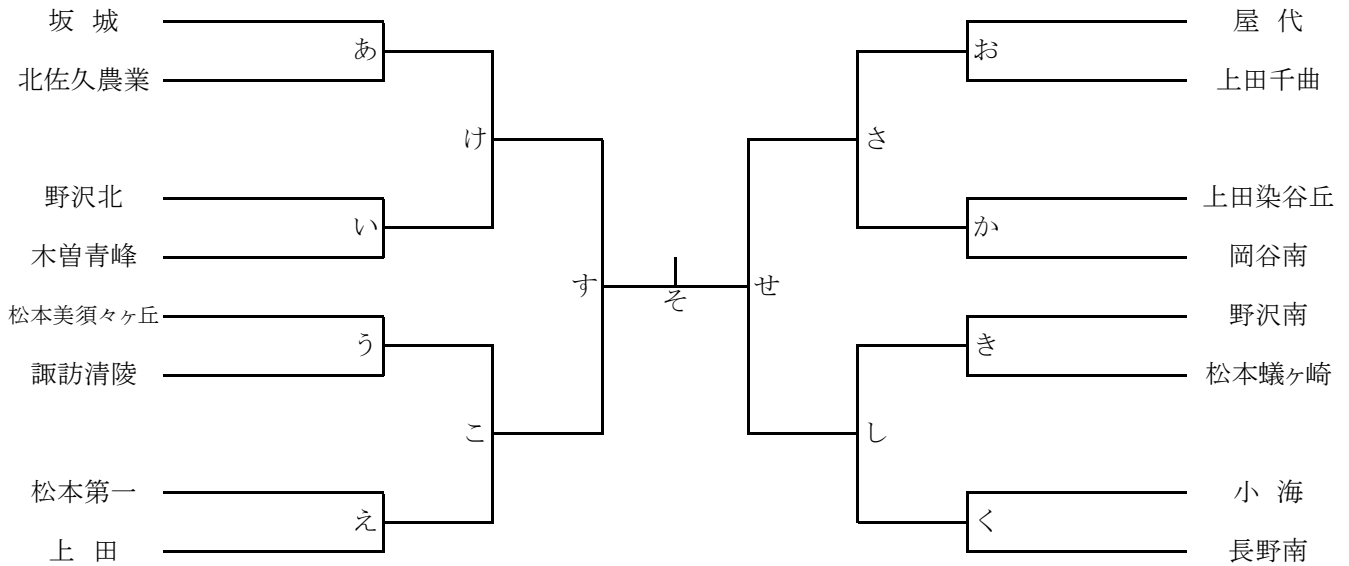
平成24年度 第45回長野県高等学校新人体育大会ハンドボール競技会

期 日 H24 11/2・3・4

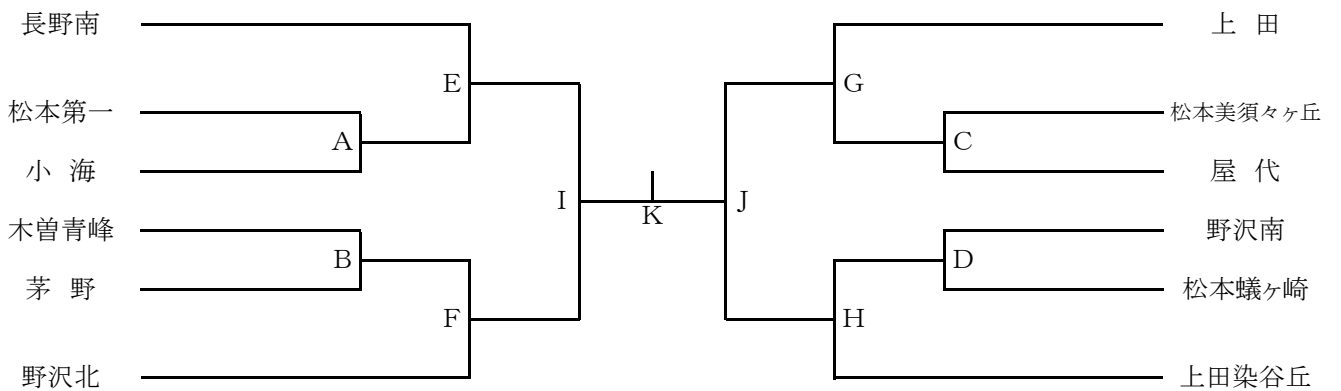
場 所 千曲市

会 場 千曲市立埴生中学校 ・ 千曲市更埴体育館 ・ 千曲市戸倉体育館

〔男子の部〕



〔女子の部〕



競技日程

11月2日(金)	千曲市更埴体育館	11月2日(金)	千曲市戸倉体育館
9:00	開会式	9:00~10:00	う
9:30~10:30	あ	10:15~11:15	え
10:45~11:45	い	11:30~12:30	お
12:00~13:00	か	12:45~13:45	く
13:15~14:15	き	14:00~15:00	A
14:30~15:30	B	15:15~16:15	C
15:45~16:45	D		

11月3日(土)	千曲市立埴生中学校	千曲市更埴体育館
9:00~10:00	E	G
10:15~11:15	F	H
11:30~12:30	け	こ
12:45~13:45	し	さ
14:00~15:00	I	J

11月4日(日)	千曲市立埴生中学校
9:30~10:30	す
10:45~11:45	せ
12:15~13:15	K
13:30~14:30	そ
14:40	閉会式

注意事項

- 1 平成24年度日本ハンドボール協会競技規則によって行なう。
(但し、試合時間については25分-10分-25分とする)
- 2 体育館シューズを使用すること。
- 3 開会式については、11月2日更埴体育館会場での出場チームは参加の事。
- 4 前年度優勝チームは開会式に参加の事。
- 5 両面テープのみ可。松ヤニ及びスプレー類は使用禁止。
- 6 ゴミはチームの責任で持ち帰る。
- 7 登録メンバーは全員(15名)ゲームに出場できる。
- 8 スパッツは短パンと同色とする。異色の場合はチーム全員が統一すること。
アンダーシャツについても同様の扱いとする。
- 9 ゲーム使用球は、男子(ミカサ ボラール)、女子(モルテン ヌエバ)を使用する。
- 10 選手証・役員証を必ず持参すること。