

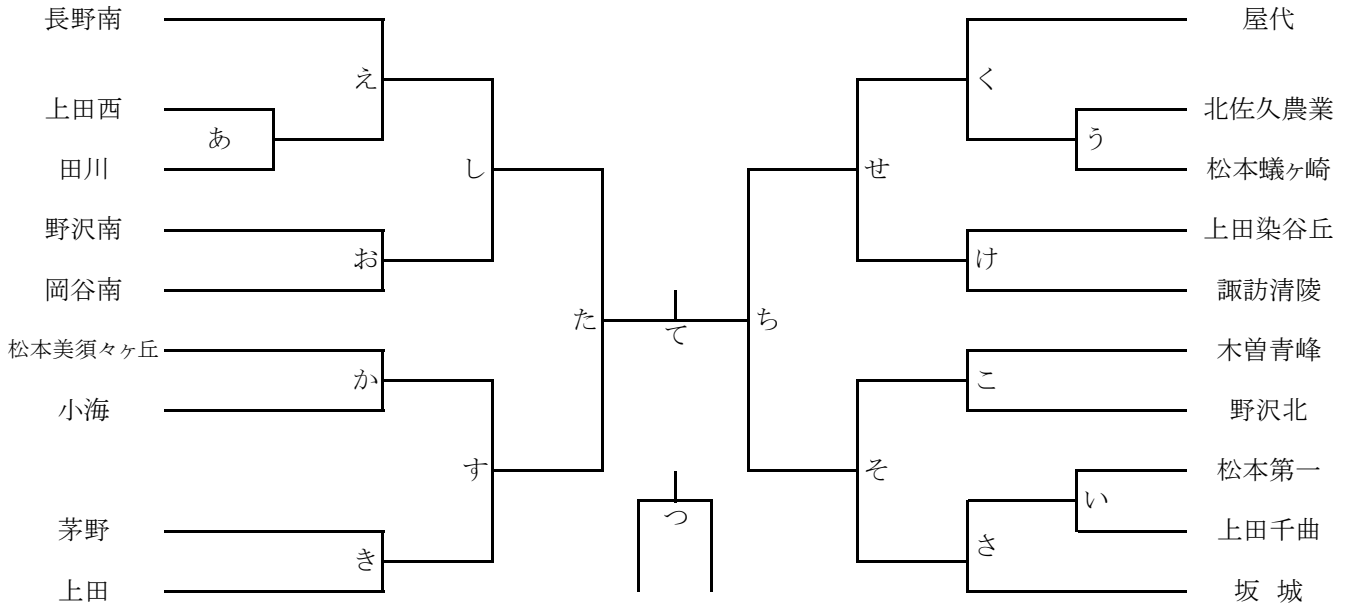
平成23年度 第62回長野県高等学校総合体育大会ハンドボール競技会
兼 全国高等学校総合体育大会県予選会

期 日 H23 6/3・4・5

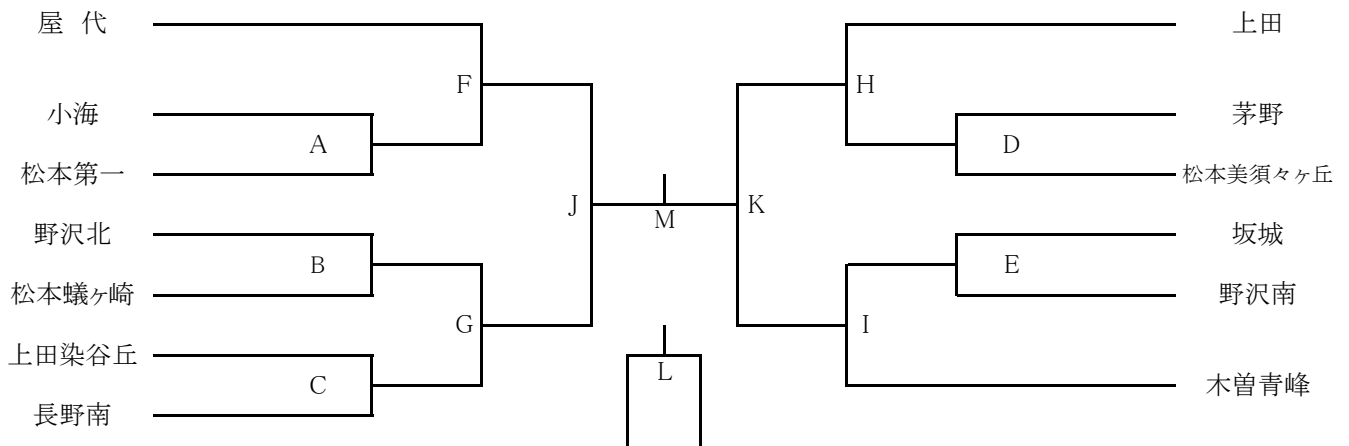
場 所 千曲市・坂城町

会 場 千曲市戸倉体育館・千曲市更埴体育館・坂城高校体育館

〔男子の部〕



〔女子の部〕



競技日程

| | | |
|-------------|----------|----------|
| 6月3日(金) | 千曲市戸倉体育館 | 千曲市更埴体育館 |
| 9:00 | 開会式 | |
| 9:30～10:30 | E | A |
| 10:45～11:45 | D | C |
| 12:00～13:00 | あ | B |
| 13:15～14:15 | い | う |
| 14:30～15:30 | I | F |
| 15:45～16:45 | H | G |

| | | | |
|-------------|----------|----------|---------|
| 6月4日(土) | 千曲市戸倉体育館 | 千曲市更埴体育館 | 坂城高校体育館 |
| 9:00～10:00 | え | く | さ |
| 10:15～11:15 | き | け | こ |
| 11:30～12:30 | お | J | |
| 12:45～13:45 | か | せ | K |
| 14:00～15:00 | し | | そ |
| 15:15～16:15 | す | | |

| | |
|-------------|----------|
| 6月5日(日) | 千曲市戸倉体育館 |
| 9:00～10:00 | た |
| 10:15～11:15 | ち |
| 11:30～12:30 | L |
| 12:45～13:45 | つ |
| 14:00～15:00 | M |
| 15:15～16:15 | て |

注意事項

- 1 平成23年度日本ハンドボール協会競技規則によって行なう。
(但し、試合時間については25分-10分-25分とする)
- 2 体育館シューズを使用すること
- 3 開会式については、1日目戸倉会場での出場チームは参加の事。
- 4 前年度優勝チームは開会式に参加の事。
- 5 両面テープのみ可。松ヤニ及びスプレー類は使用禁止。
- 6 ゴミはチームの責任で持ち帰る。
- 7 登録メンバーは全員(15名)ゲームに出場できる。
- 8 スパッツは短パンと同色とする。異色の場合はチーム全員統一とすること。
- 9 また、アンダーウェアも同様とする。
- 10 ゲーム使用球は、男子(モルテン ヌエバ)、女子(ミカサ ボラーレ)を使用する。
- 11 選手証・役員証を必ず持参すること。