

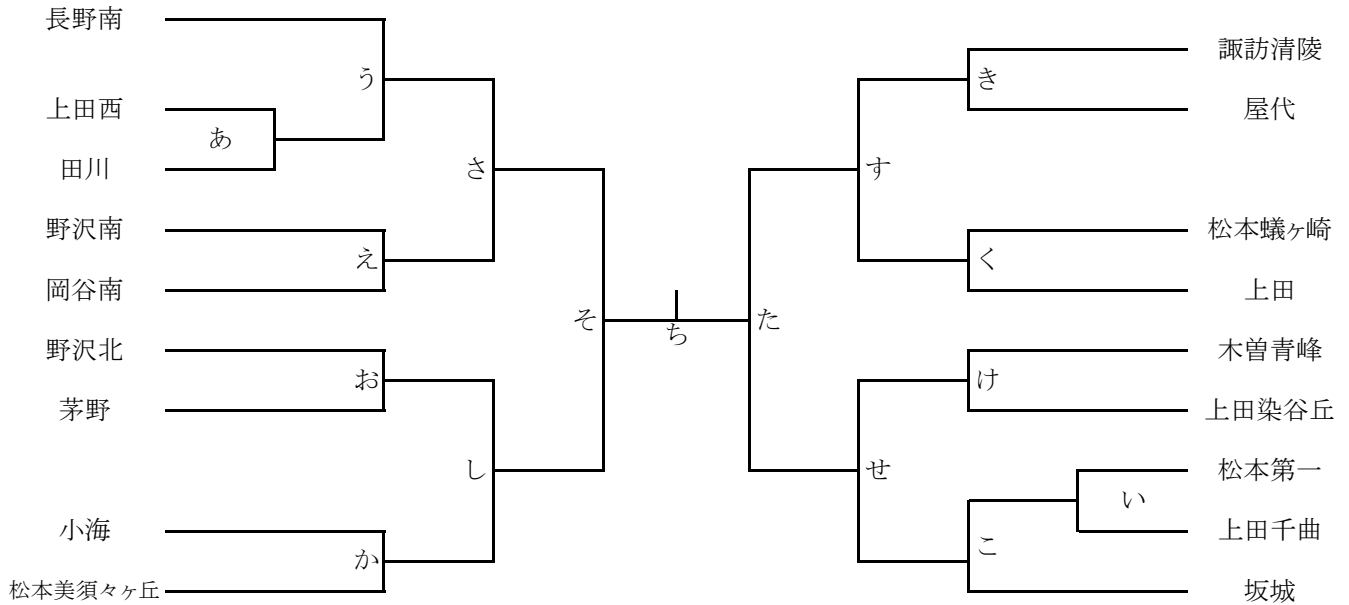
平成23年度 第44回長野県高等学校新人体育大会ハンドボール競技会

期 日 H23 11/3・4・5

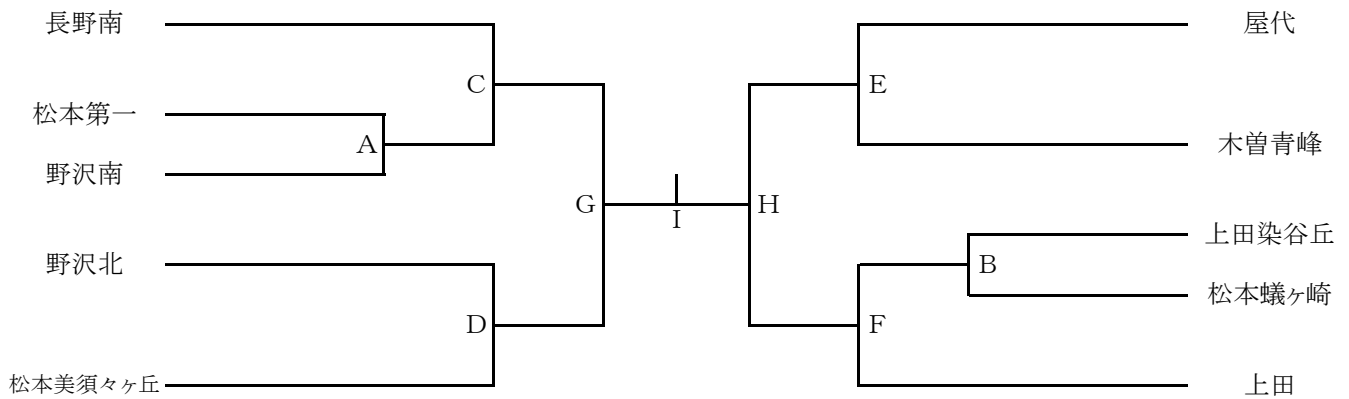
場 所 千曲市・坂城町・上田市

会 場 千曲市更埴体育館・千曲市戸倉体育館・坂城高校体育館・上田市自然運動公園体育館

〔男子の部〕



〔女子の部〕



競技日程

11月3日(木)	千曲市戸倉体育館	上田市自然運動公園体育館	坂城高校体育館
9:00			開会式
9:30～10:30	い	あ	B
11:05～12:05	き	か	A
12:40～13:40	お	く	E
14:15～15:15	け	う	D
15:50～16:50	こ	え	F
17:25～18:25			C

11月4日(金)	千曲市更埴体育館
9:00～10:00	さ
10:15～11:15	せ
11:30～12:30	す
12:45～13:45	し
14:00～15:00	G
15:15～16:15	H

11月5日(土)	千曲市更埴体育館
9:30～10:30	そ
10:45～11:45	た
12:15～13:15	I
13:30～14:30	ち
14:40	閉会式

注意事項

- 1 平成23年度日本ハンドボール協会競技規則によって行なう。
(但し、試合時間については25分-10分-25分とする)
- 2 体育館シューズを使用すること。
- 3 開会式については、11月3日坂城会場での出場チームは参加の事。
- 4 前年度優勝チームは開会式に参加の事。
- 5 両面テープのみ可。松ヤニ及びスプレー類は使用禁止。
- 6 ゴミはチームの責任で持ち帰る。
- 7 登録メンバーは全員(15名)ゲームに出場できる。
- 8 スパッツは短パンと同色とする。異色の場合はチーム全員統一とすること。
アンダーシャツについても同様の扱いとする。
- 9 ゲーム使用球は、男子(ミカサ ボラーレ)、女子(モルテン ヌエバ)を使用する。
- 10 選手証・役員証を必ず持参すること。