

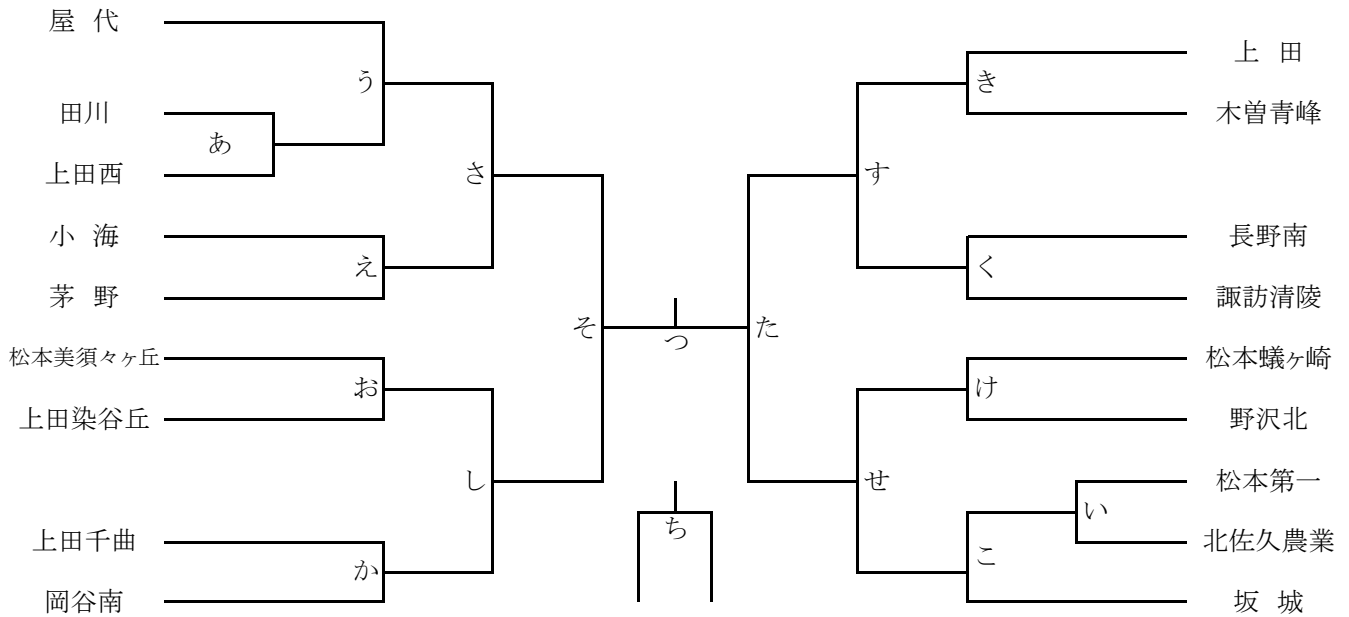
平成22年度 第61回長野県高等学校総合体育大会ハンドボール競技会
兼 全国高等学校総合体育大会県予選会

期 日 H22 6/4・5・6

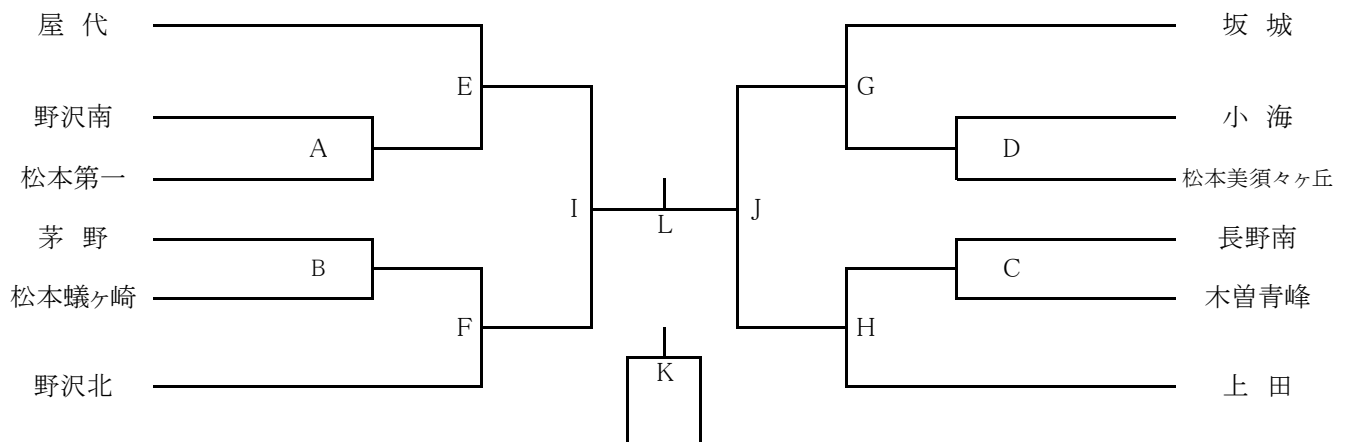
場 所 千曲市・坂城町

会 場 千曲市戸倉体育館・千曲市更埴体育館・坂城高校体育館

〔男子の部〕



〔女子の部〕



競技日程

6月4日(金)	千曲市戸倉体育館
9:00	開会式
9:30~10:30	あ
10:45~11:45	い
12:00~13:00	A
13:15~14:15	B
14:30~15:30	C
15:45~16:45	D

6月5日(土)	千曲市戸倉体育館	千曲市更埴体育館	坂城高校体育館
9:00~10:00	こ	う	き
10:15~11:15	け	え	く
11:30~12:30	か	E	G
12:45~13:45	お	F	H
14:00~15:00	せ	さ	す
15:15~16:15	し	I	
15:45~16:45			J

6月6日(日)	千曲市戸倉体育館
9:00~10:00	そ
10:15~11:15	た
11:30~12:30	K
12:45~13:45	L
14:00~15:00	ち
15:15~16:15	つ

注意事項

- 1 平成22年度日本ハンドボール協会競技規則によって行なう。
(但し、試合時間については25分-10分-25分とする)
- 2 体育館シューズを使用すること
- 3 開会式については、1日目戸倉会場での出場チームは参加の事。
- 4 前年度優勝チームは開会式に参加の事。
- 5 両面テープのみ可。松ヤニ及びスプレー類は使用禁止。
- 6 ゴミはチームの責任で持ち帰る。
- 7 登録メンバーは全員(15名)ゲームに出場できる。
- 8 スパッツは短パンと同色とする。異色の場合はチーム全員統一とすること。
- 9 ゲーム使用球は、男子(モルテン ヌエバ)、女子(ミカサ ボラーレ)を使用。
- 10 選手証・役員証を必ず持参すること。