

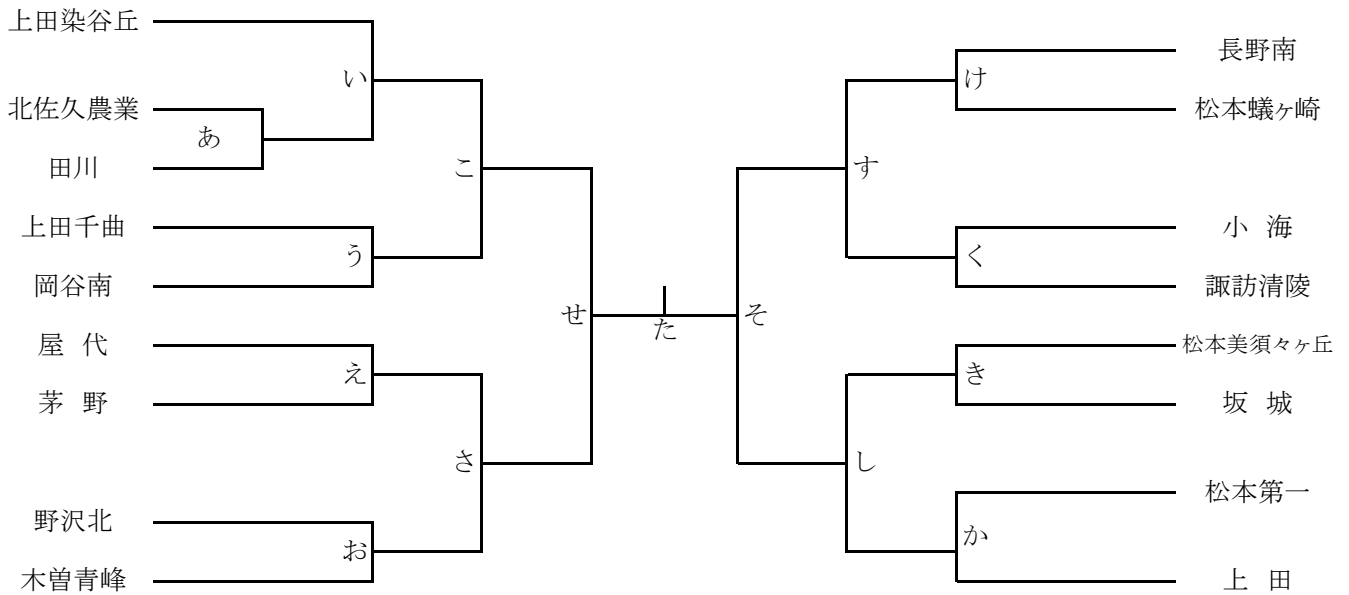
平成22年度 第43回長野県高等学校新人体育大会ハンドボール競技会

期 日 H22 10/29・30・31

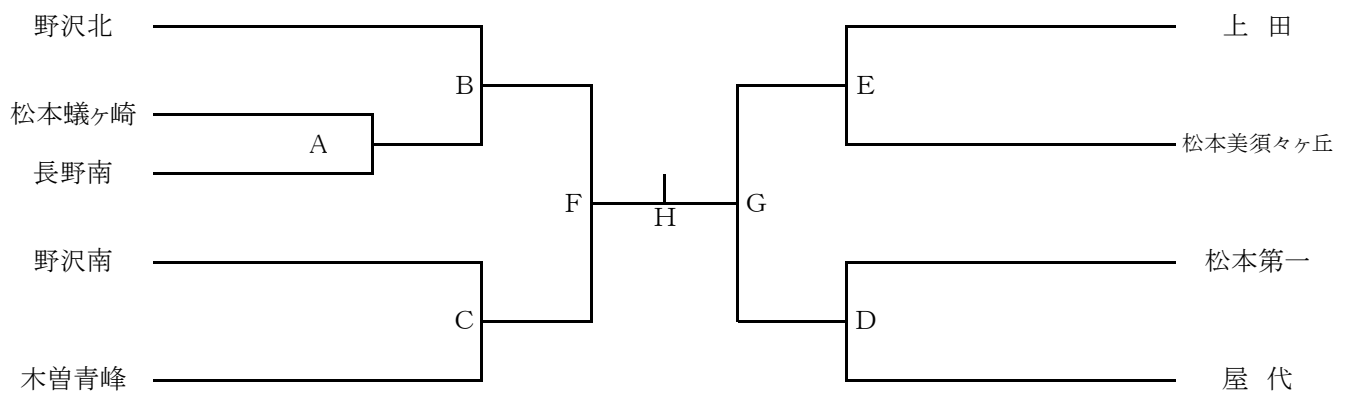
場 所 千曲市・坂城町

会 場 千曲市戸倉体育館・千曲市更埴体育館・坂城高校体育館

〔男子の部〕



〔女子の部〕



競技日程

10月29日(金)	千曲市戸倉体育館
14:30~15:30	あ

10月30日(土)	千曲市更埴体育館	千曲市戸倉体育館	坂城高校体育館
9:00	開会式		
9:30~10:30	D	い	E
10:45~11:45	お	う	A
12:00~13:00	え	か	け
13:15~14:15	C	き	く
14:30~15:30	さ	こ	B
15:45~16:45		し	す

10月31日(日)	千曲市更埴体育館
9:00~10:00	F
10:15~11:15	G
11:30~12:30	せ
12:45~13:45	そ
14:00~15:00	H
15:15~16:15	た
16:30	閉会式

注意事項

- 1 平成22年度日本ハンドボール協会競技規則によって行なう。
(但し、試合時間については25分-10分-25分とする)
- 2 体育館シューズを使用すること
- 3 開会式については、10月30日更埴会場での出場チームは参加の事。
- 4 前年度優勝チームは開会式に参加の事。
- 5 両面テープのみ可。松ヤニ及びスプレー類は使用禁止。
- 6 ゴミはチームの責任で持ち帰る。
- 7 登録メンバーは全員(15名)ゲームに出場できる。
- 8 スパッツは短パンと同色とする。異色の場合はチーム全員統一とすること。
- 9 ゲーム使用球は、男子(ミカサ ボラーレ)、女子(モルテン ヌエバ)を使用する。
- 10 選手証・役員証を必ず持参すること。