

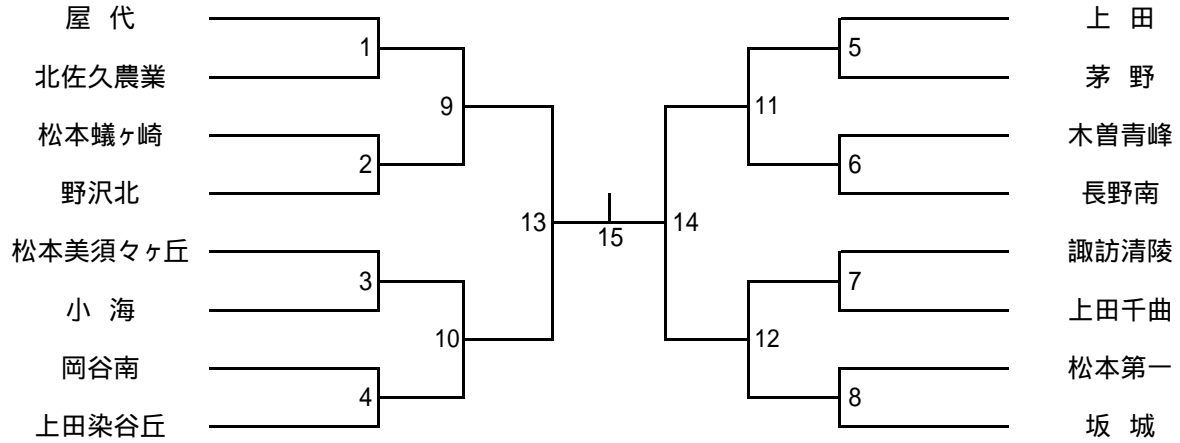
# 平成21年度 第42回長野県高等学校新人体育大会ハンドボール競技会

期 日 H21 10 / 30・31 11 / 1

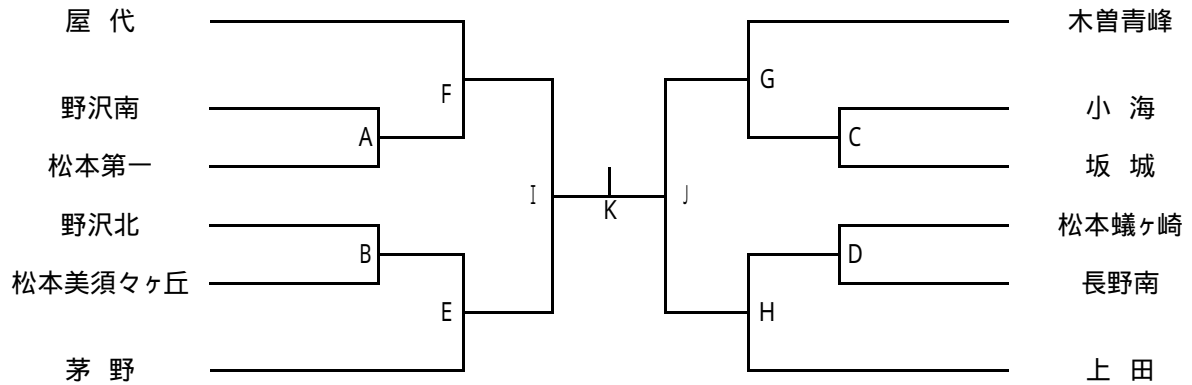
場 所 千曲市・坂城町

会 場 千曲市戸倉体育館 ・ 千曲市更埴体育館 ・ 坂城高校体育館

## 〔男子の部〕



## 〔女子の部〕



## 競技日程

10月30日(金)	千曲市更埴体育館	千曲市戸倉体育館
9:00		開会式
9:30 ~ 10:30	1	5
10:45 ~ 11:45	2	6
12:00 ~ 13:00	3	7
13:15 ~ 14:15	4	8
14:30 ~ 15:30	A	C
15:45 ~ 16:45	B	D

10月31日(土)	千曲市戸倉体育館	坂城高校体育館
10:00 ~ 11:00	9	E
11:30 ~ 12:30	10	F
13:00 ~ 14:00	11	G
14:30 ~ 15:30	12	H

11月1日(日)	千曲市戸倉体育館
9:00 ~ 10:00	I
10:20 ~ 11:20	J
11:40 ~ 12:40	13
13:00 ~ 14:00	14
14:20 ~ 15:20	K
15:40 ~ 16:40	15

## 注意事項

- 1 平成21年度日本ハンドボール協会競技規則によって行なう。  
(但し、試合時間については25分-10分-25分とする)
- 2 体育館シューズを使用すること
- 3 開会式については、1日目戸倉会場での出場チームは参加の事。
- 4 前年度優勝チームは開会式に参加の事。
- 5 両面テープのみ可。松ヤニ及びスプレー類は使用禁止。
- 6 ゴミはチームの責任で持ち帰る。
- 7 登録メンバーは全員(15名)ゲームに出場できる。
- 8 スパッツは短パンと同色とする。異色の場合はチーム全員統一とすること。
- 9 ゲーム使用球は、男子(ミカサ ボラーレ)、女子(モルテン ヌエバ)を使用する。
- 10 選手証・役員証を必ず持参すること。