

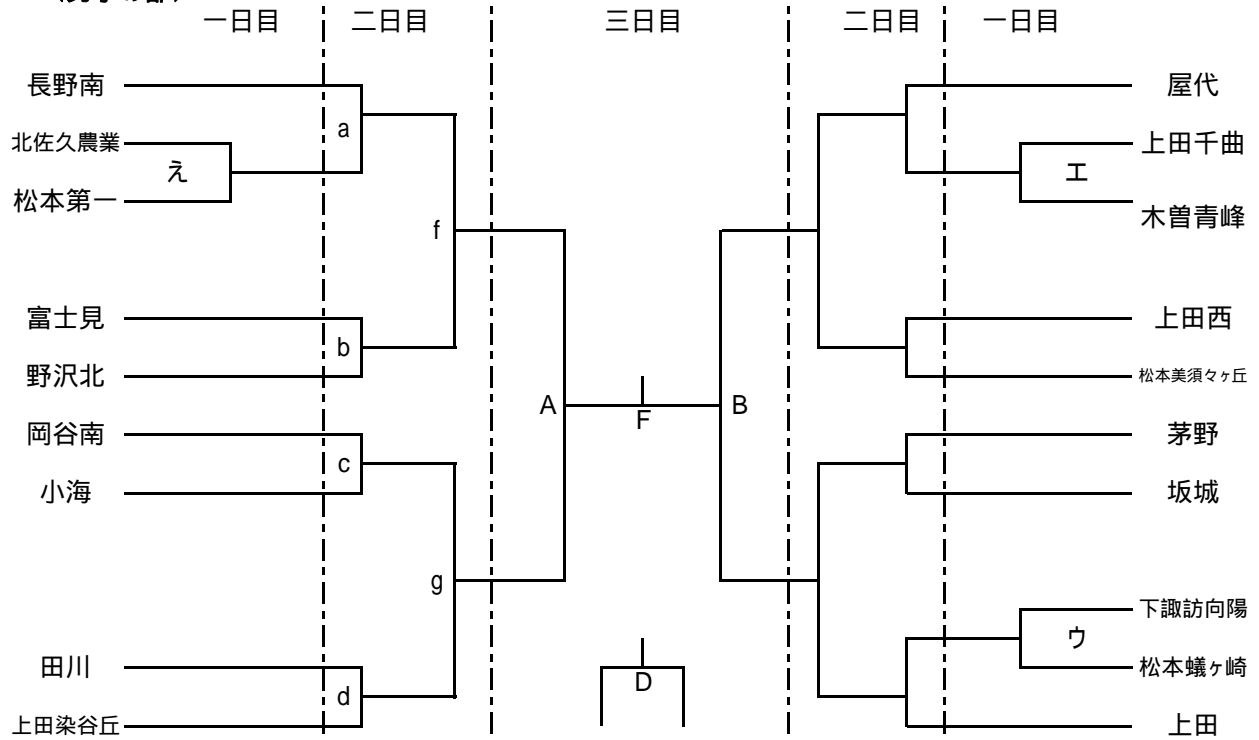
平成20年度 第59回長野県高等学校総合体育大会ハンドボール競技会 兼 全国高等学校総合体育大会県予選会

期 日 H20.6/6・7・8

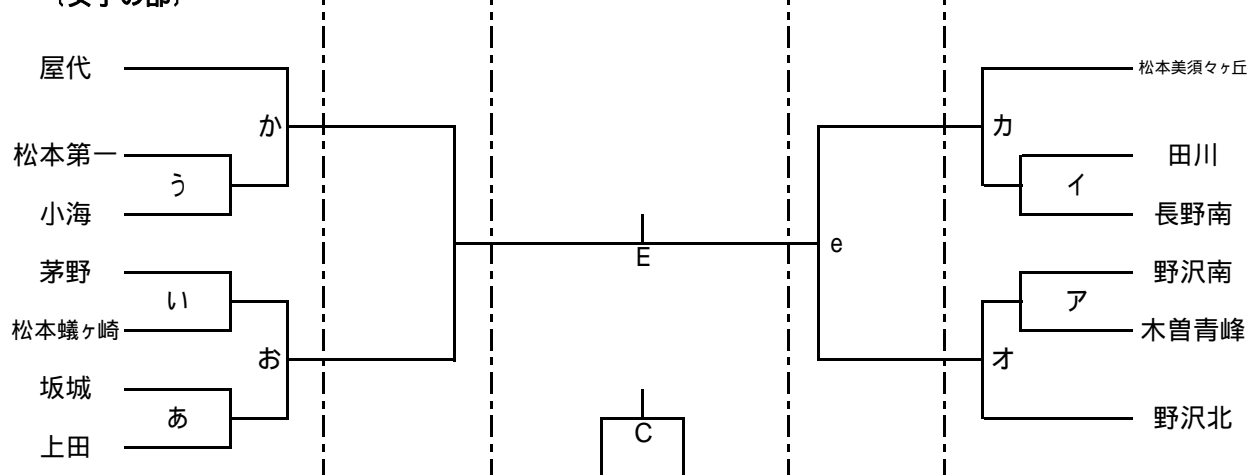
場 所 千曲市・坂城町

会 場 千曲市戸倉体育館 ・ 坂城町文化センター ・ 千曲市更埴体育館

(男子の部)



(女子の部)



競技日程

6月6日(金) 開会式 9:00～ 千曲市戸倉体育館

6月6日(金)	千曲市戸倉体育館	坂城町文化センター
	ア 9:30～10:30	あ 9:00～10:00
	イ 10:40～11:40	い 10:10～11:10
	ウ 11:50～12:50	う 11:20～12:20
	エ 13:00～14:00	え 12:30～13:30
	オ 14:10～15:10	お 13:40～14:40
	カ 15:20～16:20	か 14:50～15:50

6月7日(土)	千曲市戸倉体育館	千曲市更埴体育館
	a 9:00～10:00	9:00～10:00
	b 10:10～11:10	10:10～11:10
	c 11:20～12:20	11:20～12:20
	d 12:30～13:30	12:30～13:30
	e 13:40～14:40	13:40～14:40
	f 14:50～15:50	14:50～15:50
	g 16:00～17:00	16:00～17:00

6月8日(日) 千曲市戸倉体育館

A	9:00～10:00
B	10:10～11:10
C	11:20～12:20
D	12:30～13:30
E	13:40～14:50
F	15:00～16:10

注意事項

- 1 平成20年度日本ハンドボール協会競技規則に基づいて行なう。
(但し、試合時間については25分ハーフとし、男女の決勝戦のみ30分ハーフで行なう)
- 2 体育館シューズを使用すること
- 3 開会式については、1日目出場チームは参加の事。
- 4 前年度優勝チームは開会式に参加の事。
- 5 両面テープのみ可。松ヤニ及びスプレー類は使用禁止。
- 6 ゴミはチームの責任で持ち帰る。
- 7 登録メンバーは全員(15名)ゲームに出場できる。
- 8 スパッツは短パンと同色にすること。
- 9 ゲーム使用球は、男子(モルテン ヌエバ)、女子(ミカサ ボラーレ)を使用する。
- 10 選手証・役員証を必ず持参すること。